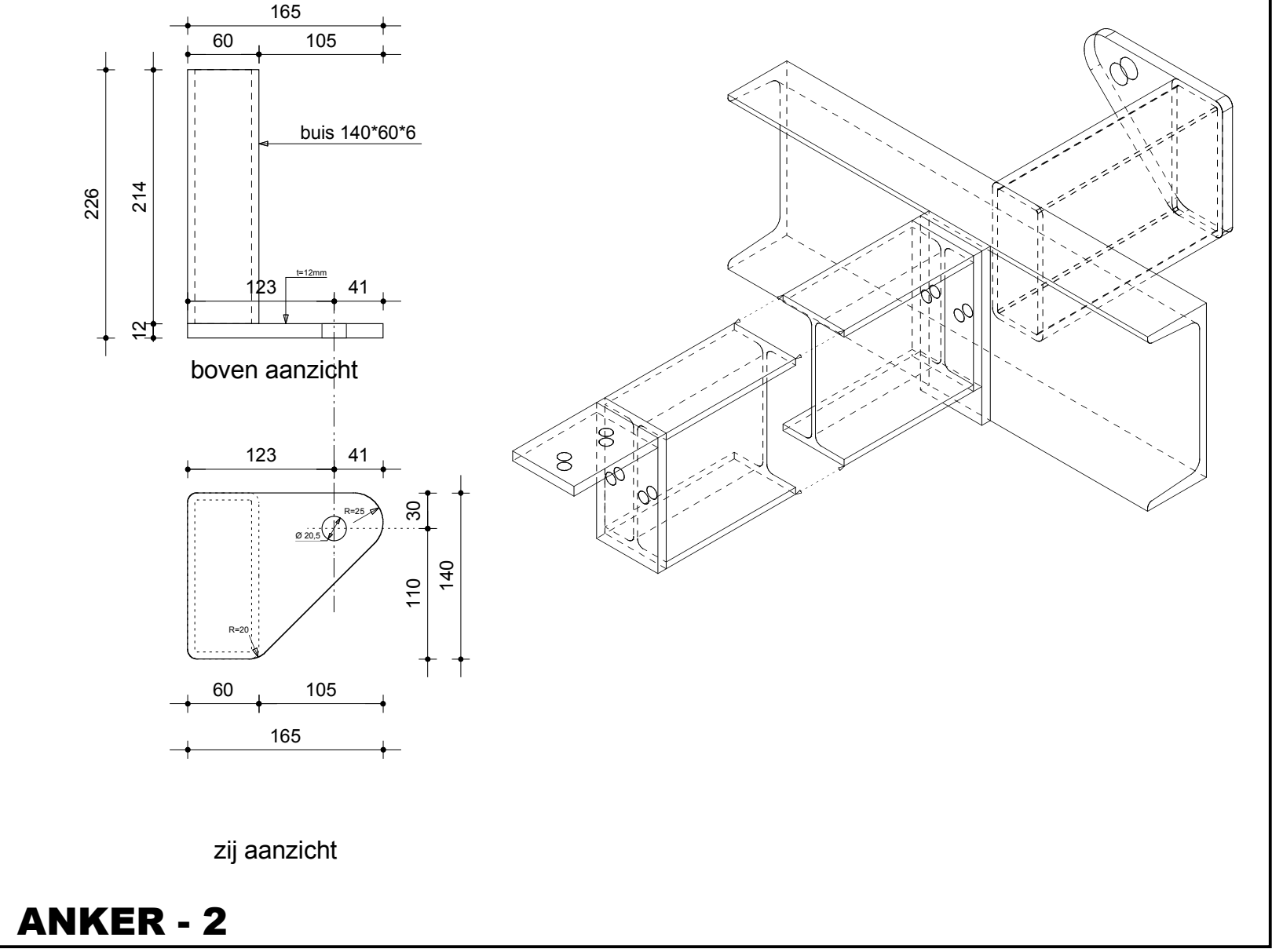
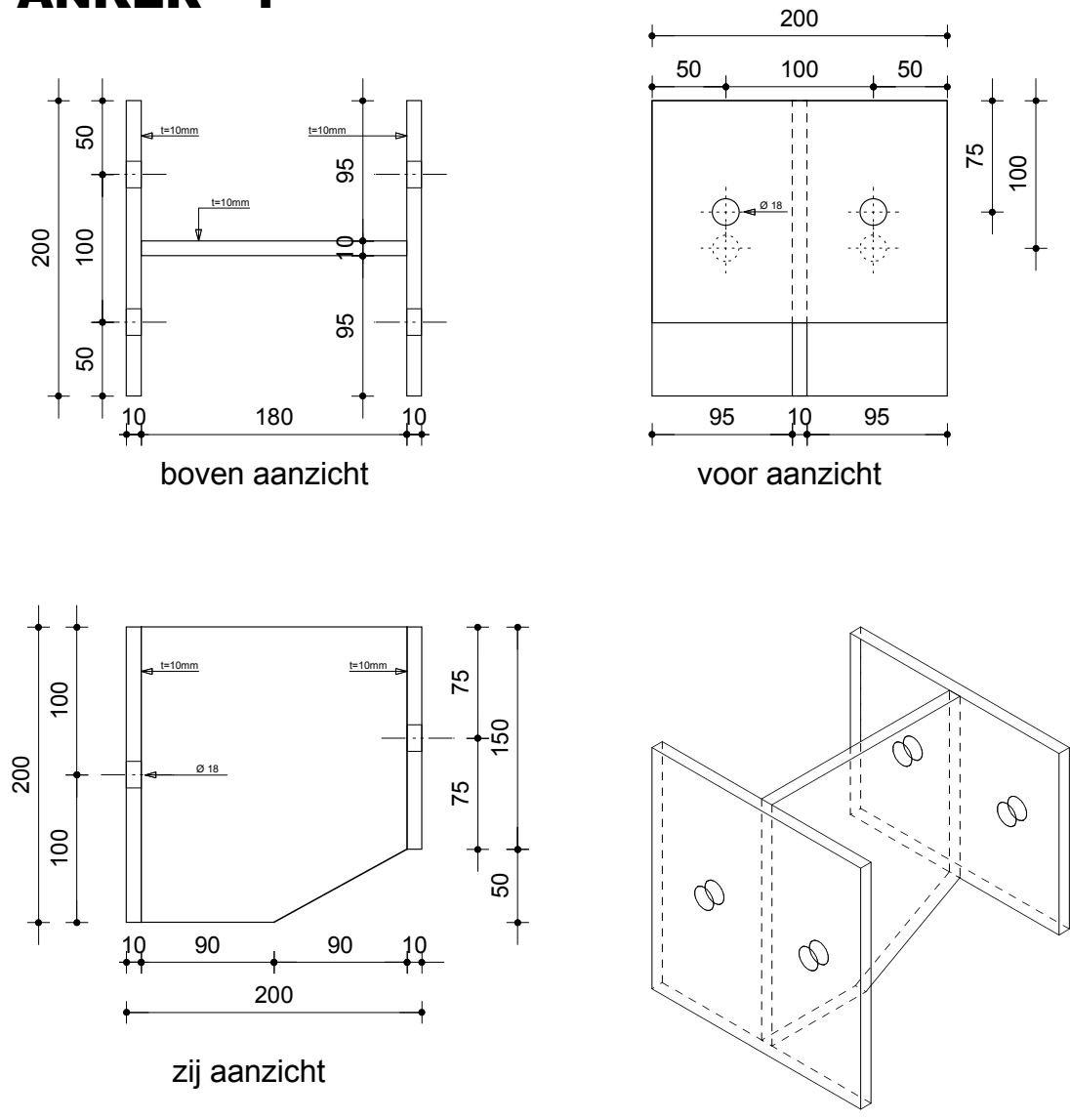
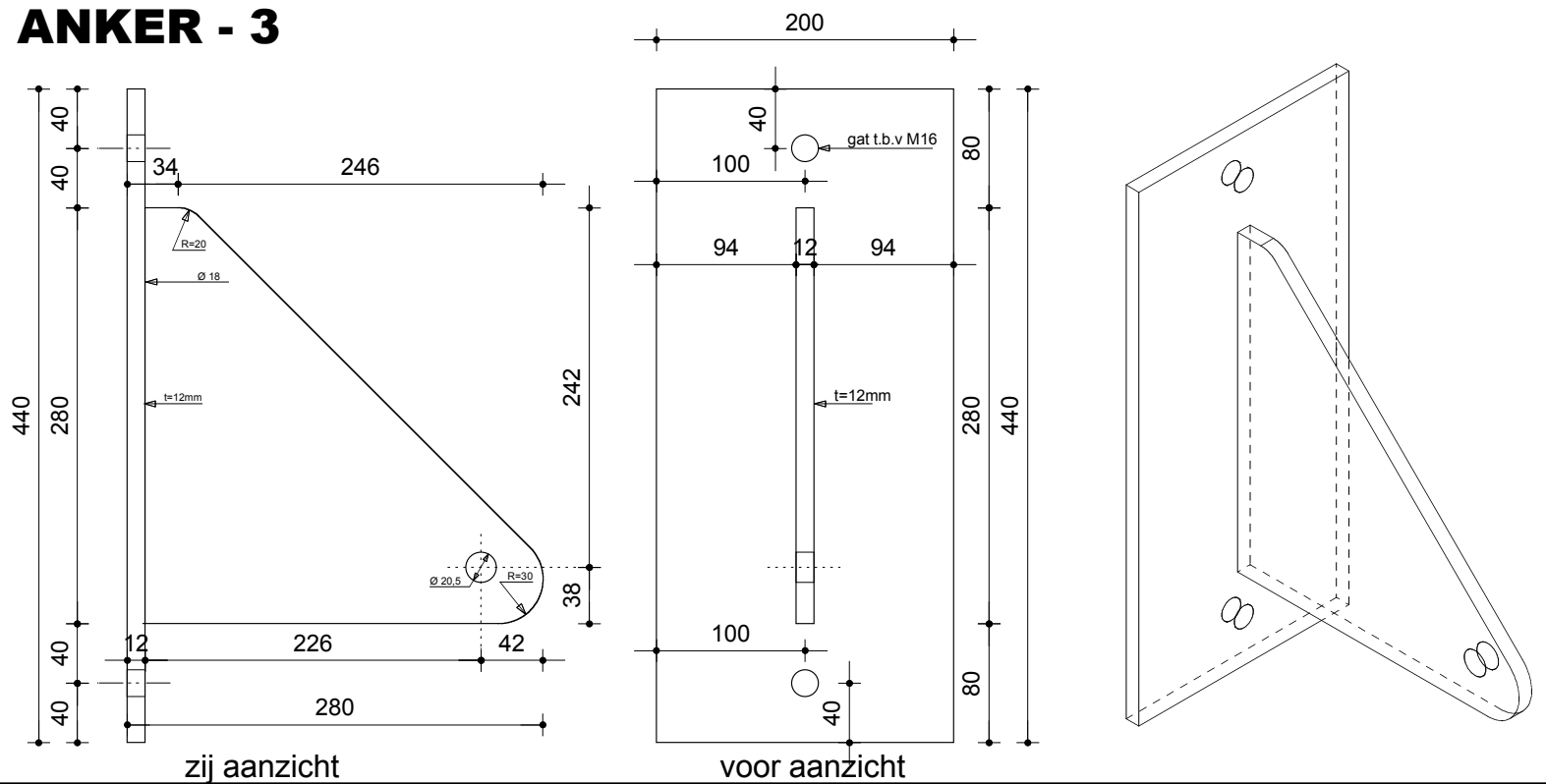


ANKER - 1



ANKER - 2

ANKER - 3



Alle stalen onderdelen thermisch verzinkt

- bevestiging van ankers aan beton:
 - Fischer Highbond Anker FHB II-A L M16x160, en:
 - Fischer Highbond Anker FHB II-A L M12x120

Alle profielen, verbindingen, ankers en dimensioneren van stalen onderdelen dienen gecontroleerd en goedgekeurd te worden door de constructeur.

werk: steigereiland kavel S222	opdrachtgever: Inge Brouwer	fase: werk	schaal: 1 : 5	tekening: overzicht details stalen ankers balkon achtergevel 2e + dak	datum: 11-04-2008 gewijzigd:
--------------------------------------	--------------------------------	---------------	------------------	---	------------------------------------